

Beispielgrafik:
Sichtschutzzaun WPC
1.815 mm Höhe
inkl. Abdeckleiste
in Antique-Optik



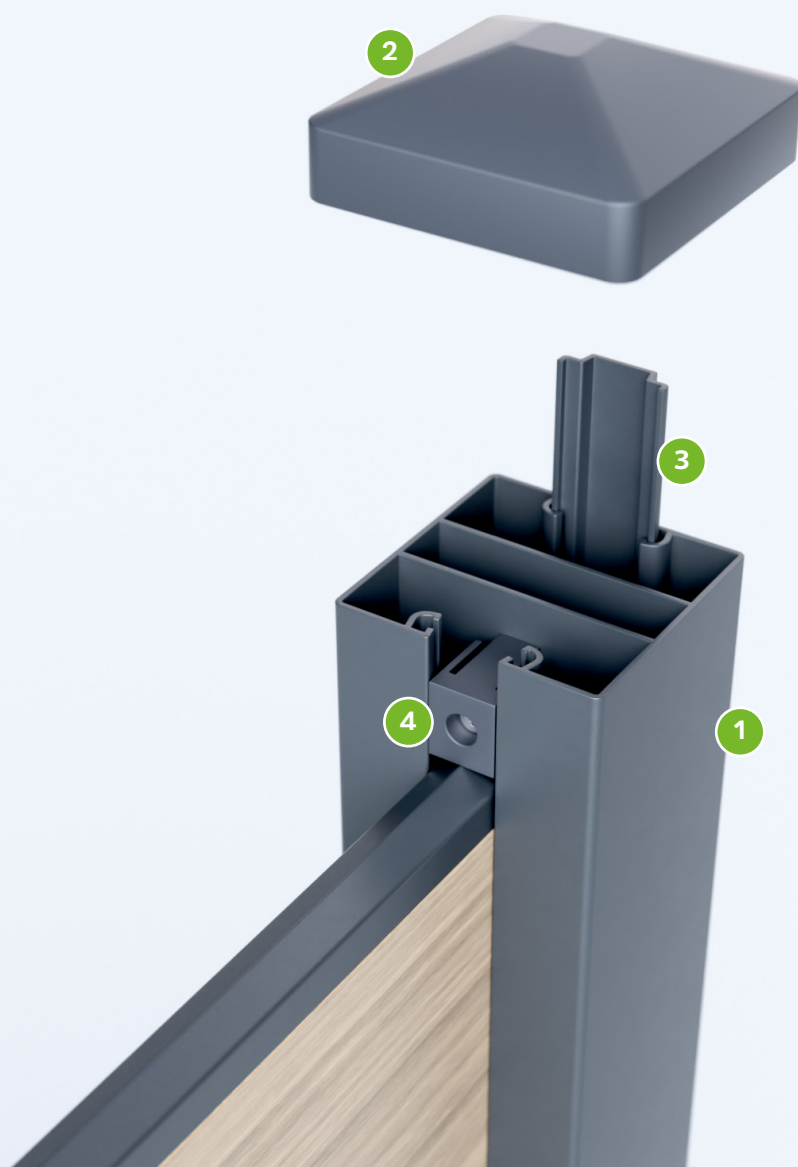
Informationen und Bemaßungen

①	Abdeckleiste (mm)	2.000 x 17 x 15
②	Füllprofil (mm)	2.000 x 300 x 17
③	Pfostenhöhen (mm)	1.500 / 2.400
④	Bodeneinstand der Pfosten (mm)	min. 500
⑤	Durchmesser der Fundamente (mm)	min. 300



Informationen und Bemaßungen

① Achsmaß (mm)	2.040
② Lichte Weite (mm)	1.970
③ Füllprofil Höhe (mm)	300
④ Füllprofil Länge (mm)	2.000



Informationen und Bemaßungen - Steckzaunpfosten

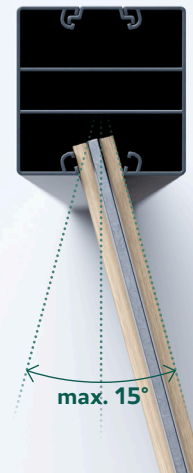
① Steckzaunpfosten (mm)	1.500 oder 2.400 x 70 x 70 Aluminium
② Pfostenkappen (mm)	70 x 70 Pyramide (ohne Spitze) Aluminium
③ Pfostenabdeckleiste (mm)	1.100 oder 2.000 x 19 x 25 Aluminium
④ Start-Abschluss-Set	4x Kunststoff-Nutsteine inkl. Bohrschrauben

WPC-Füllprofil

Die witterungsbeständigen WPC-Füllprofile werden in die Pfostennut der Steckzaunpfosten eingeschoben und bilden so übereinandergesetzt ein komplett geschlossenes Zaunfeld. Die Oberfläche der Füllprofile ist zum Schutz vor Witterungseinflüssen und für die leichte Reinigung mit einer PVC-Außen-schicht überzogen.



Bei der Montage muss darauf geachtet werden, dass die **Nut nach unten** zeigt.



Die **maximale Schrägstellung** der Füllprofile zu beiden Seiten darf **max. 15°** betragen.

Bei Fragen zum Aufbau stehen wir Ihnen jederzeit zur Verfügung.

 06243 - 48 88 790

Zaun-Idee GmbH

Carl-Benz-Straße 3

67590 Monsheim

Geschäftsführer

Herr Benjamin Voigt

Bachelor of Arts - (B.A.)

Amtsgericht Mainz

HRB: 49572

Ust-IdNr: DE320871535

Commerzbank Mannheim

IBAN: DE32 6704 0031 0313 4525 00

BIC: COBADEFFXXX

WPC-Füllprofil: Verschiedene Optiken

Die WPC-Füllprofile sind in drei Farbvarianten lieferbar. Um ganz besondere Akzente zu setzen, können sie miteinander kombiniert werden.

Antique

Beige-Grau



Schiefer

Basaltgrau



Walnuss

Olivbraun



Bei Fragen zum Aufbau stehen wir Ihnen jederzeit zur Verfügung.

 06243 - 48 88 790

Zaun-Idee GmbH

Carl-Benz-Straße 3

67590 Monsheim

Geschäftsführer

Herr Benjamin Voigt

Bachelor of Arts - (B.A.)

Amtsgericht Mainz

HRB: 49572

Ust-IdNr: DE320871535

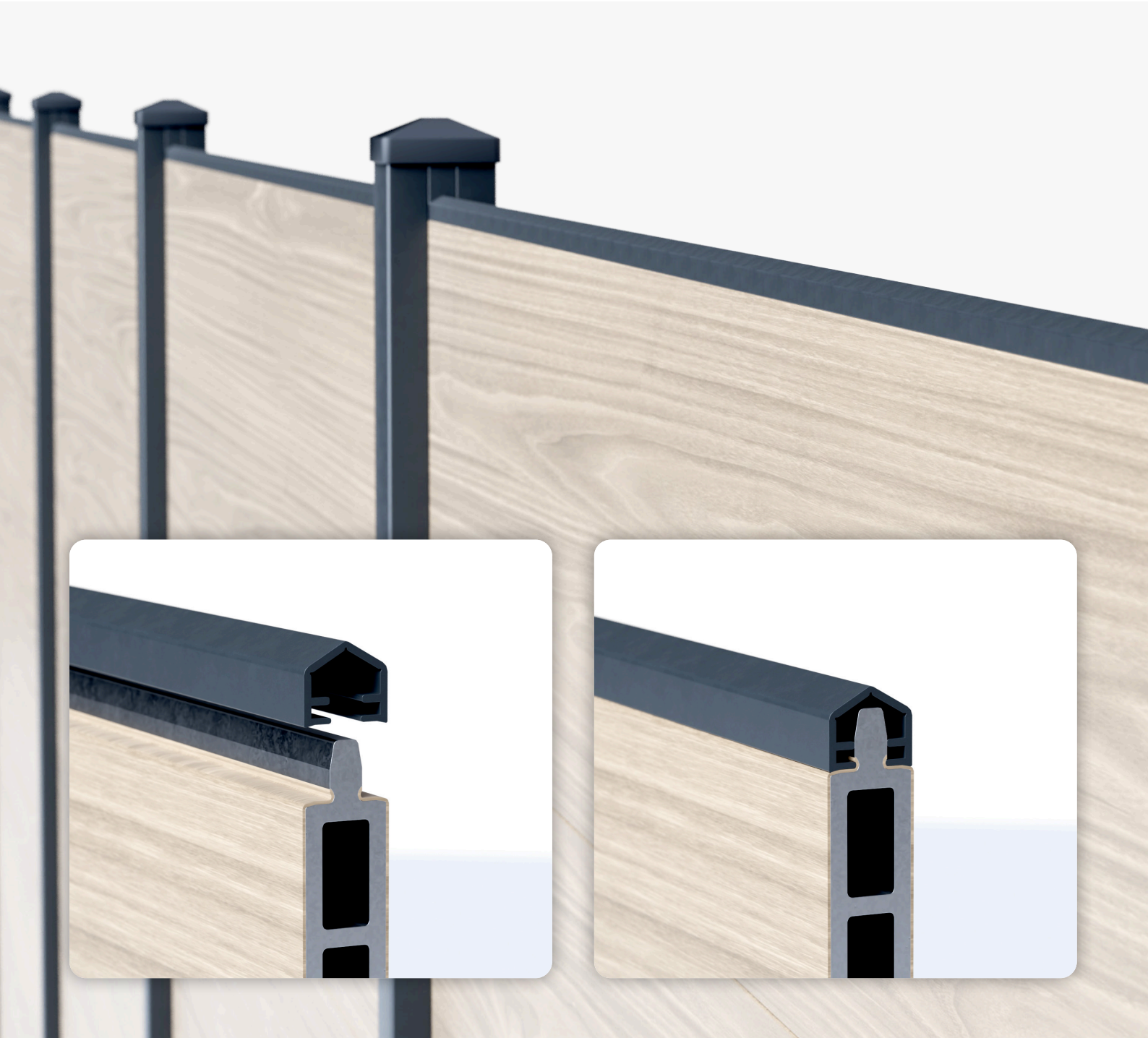
Commerzbank Mannheim

IBAN: DE32 6704 0031 0313 4525 00

BIC: COBADEFFXXX

Abdeckleiste

Die Alu-Abdeckleiste wird an jedem Zaunfeld auf das letzte obere WPC-Füllprofil zum Schutz vor der Witterung aufgesetzt. Zudem verleiht sie dem Zaunverlauf optisch ein einheitliches und stilvolles Aussehen.



Bei Fragen zum Aufbau stehen wir Ihnen jederzeit zur Verfügung.

 06243 - 48 88 790

Zaun-Idee GmbH

Carl-Benz-Straße 3
67590 Monsheim

Geschäftsführer

Herr Benjamin Voigt
Bachelor of Arts - (B.A.)

Amtsgericht Mainz

HRB: 49572
Ust-IdNr: DE320871535

Commerzbank Mannheim

IBAN: DE32 6704 0031 0313 4525 00
BIC: COBADEFFXXX

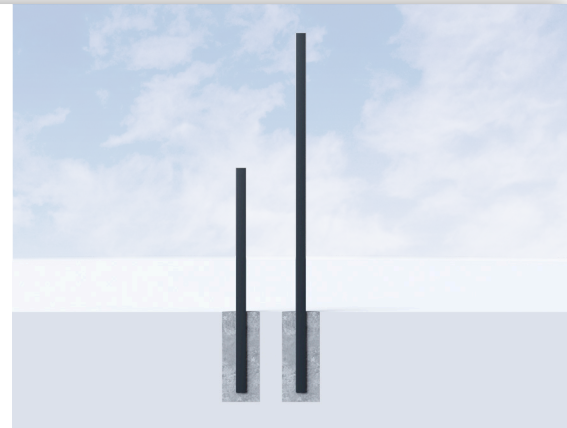
Steckzaunpfosten und Pfostenkappe

Unser hochwertiger Steckzaunpfosten aus Aluminium ist die Grundlage für einen stabilen Aluminium-Sichtschutzzaun. Er kann universell als Anfangs-, End- oder Zwischenpfosten verwendet werden. Die pyramidenförmige Pfostenkappe bietet Schutz vor dem Eindringen von Feuchtigkeit und Schmutz, und verleiht dem gesamten Zaunsystem einen einheitlichen, stilvollen Look.



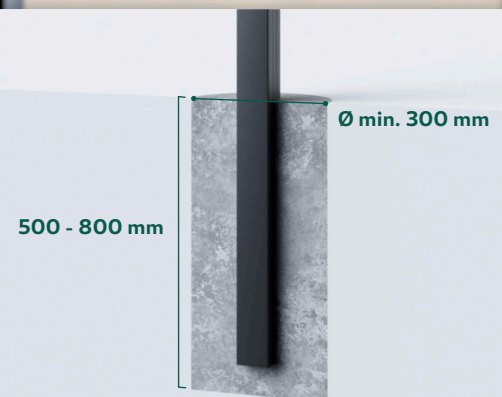
Unsere Pfosten liefern wir in zwei verschiedenen Höhen:

- 1.500 mm**
- 2.400 mm**



Für einen optimalen Halt und zum Schutz vor Frost sollten sie mindestens 500 mm tief einbetoniert werden.

 **~ 60 kg pro Pfosten**



Die **Pfostenkappe** wird mit einem leichten Faustschlag oder einem Schlag mit dem Gummihammer auf dem Pfosten befestigt.



Bei Fragen zum Aufbau stehen wir Ihnen jederzeit zur Verfügung.

 06243 - 48 88 790

Zaun-Idee GmbH

Carl-Benz-Straße 3

67590 Monsheim

Geschäftsführer

Herr Benjamin Voigt

Bachelor of Arts - (B.A.)

Amtsgericht Mainz

HRB: 49572

Ust-IdNr: DE320871535

Commerzbank Mannheim

IBAN: DE32 6704 0031 0313 4525 00

BIC: COBADEFFXXX

Pfostenabdeckleiste

Die anthrazitgraue Pfostenabdeckleiste aus Aluminium schließt die nicht verwendete Pfostennut am Anfangs- und Endpfosten eines Sichtschutzzauns. So wird der Pfosten vor unschönem Absetzen von Schmutz geschützt und das optische Erscheinungsbild des Pfostens wird deutlich erhöht.



Bei Fragen zum Aufbau stehen wir Ihnen jederzeit zur Verfügung.

 06243 - 48 88 790

Zaun-Idee GmbH

Carl-Benz-Straße 3

67590 Monsheim

Geschäftsführer

Herr Benjamin Voigt

Bachelor of Arts - (B.A.)

Amtsgericht Mainz

HRB: 49572

Ust-IdNr: DE320871535

Commerzbank Mannheim

IBAN: DE32 6704 0031 0313 4525 00

BIC: COBADEFFXXX

Start-Abschluss-Set

Das Start-Abschluss-Set enthält 4 Kunststoff-Nutsteine inklusive 4 Bohrschrauben. Pro Pfostennut wird jeweils ein Nutstein unten und einer oben angebracht. So werden die Füllprofile an den Zaunpfosten fixiert.



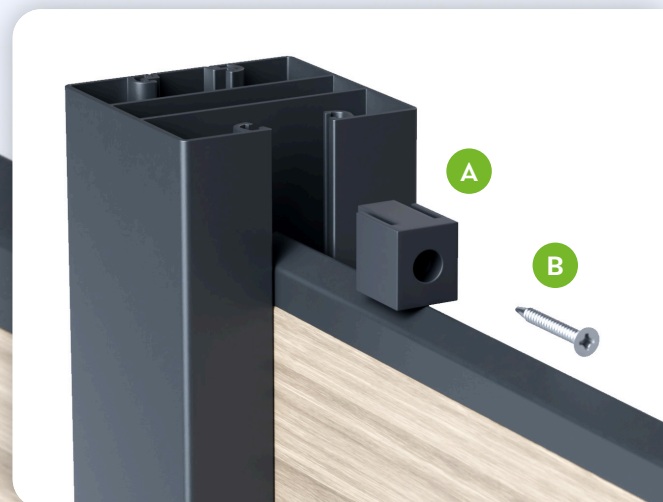
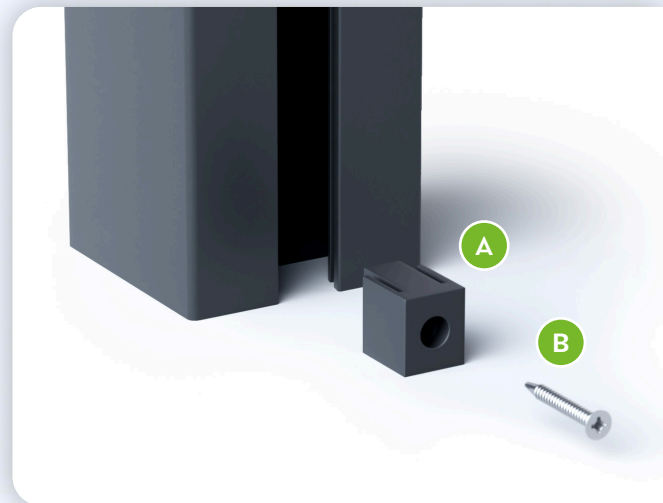
A

4x Nutsteine



B

4x Bohrschrauben



Bei Fragen zum Aufbau stehen wir Ihnen jederzeit zur Verfügung.

 06243 - 48 88 790

Zaun-Idee GmbH
Carl-Benz-Straße 3
67590 Monsheim

Geschäftsführer
Herr Benjamin Voigt
Bachelor of Arts - (B.A.)

Amtsgericht Mainz
HRB: 49572
Ust-IdNr: DE320871535

Commerzbank Mannheim
IBAN: DE32 6704 0031 0313 4525 00
BIC: COBADEFFXXX

Verstärkungsprofil

(optional)

Um dem WPC-Sichtschutzzaun langfristig mehr Stabilität zu verleihen, kann dieses optionale Verstärkungsprofil aus Aluminium genutzt werden. Es wird in den Hohlraum des WPC-Füllprofils eingeschoben. Wir empfehlen, für jedes Füllprofil ein Verstärkungsprofil zu verwenden.



Bei Fragen zum Aufbau stehen wir Ihnen jederzeit zur Verfügung.

 06243 - 48 88 790

Zaun-Idee GmbH

Carl-Benz-Straße 3

67590 Monsheim

Geschäftsführer

Herr Benjamin Voigt

Bachelor of Arts - (B.A.)

Amtsgericht Mainz

HRB: 49572

Ust-IdNr: DE320871535

Commerzbank Mannheim

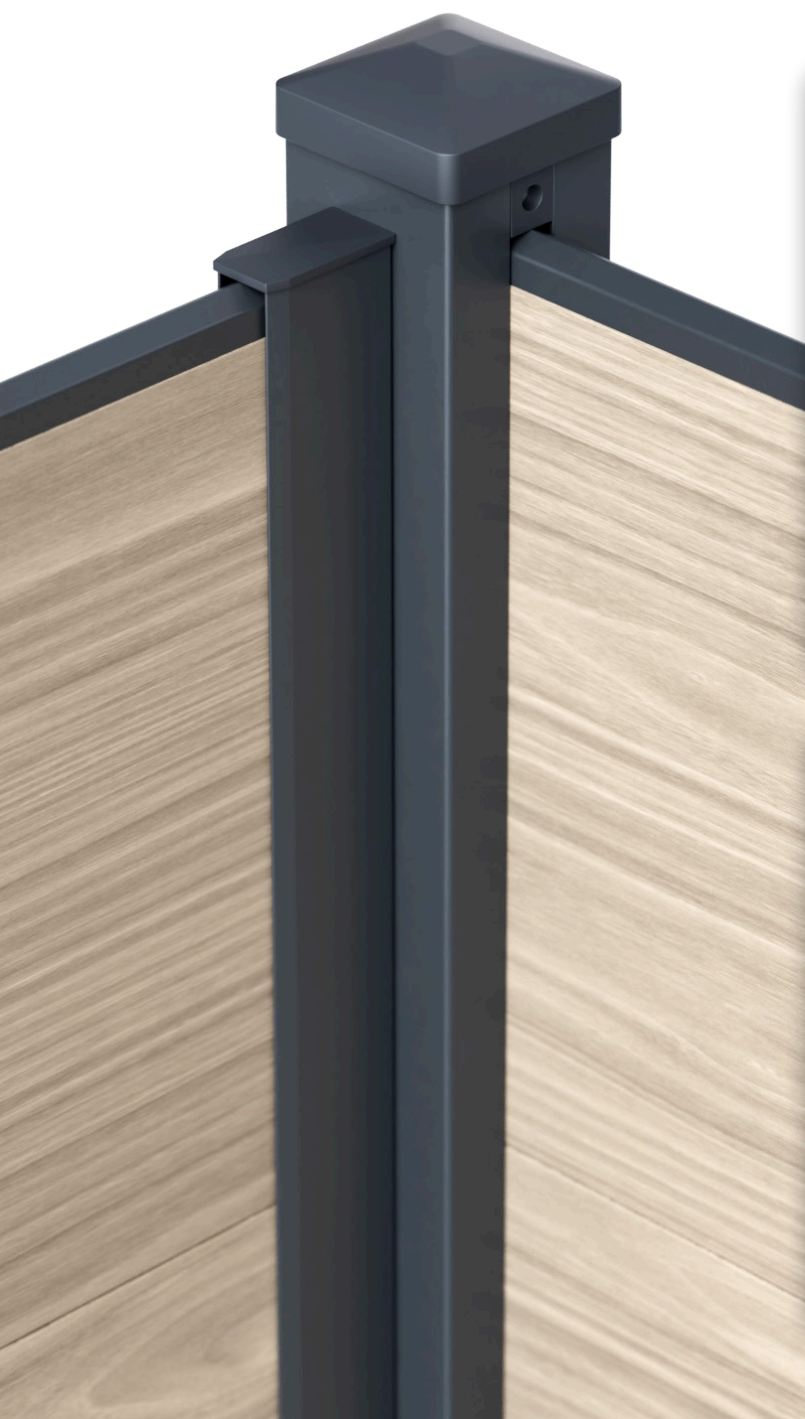
IBAN: DE32 6704 0031 0313 4525 00

BIC: COBADEFFXXX

U-Universalprofil

(optional)

Für einen Wandanschluss kann das U-Universalprofil direkt an einer Wand und für einen Eck- oder T-Pfosten an unseren Steckzaunpfosten befestigt werden. In die offene Seite werden dann ganz einfach die Füllprofile eingeschoben.



Bei Fragen zum Aufbau stehen wir Ihnen jederzeit zur Verfügung.

 06243 - 48 88 790

Zaun-Idee GmbH

Carl-Benz-Straße 3

67590 Monsheim

Geschäftsführer

Herr Benjamin Voigt

Bachelor of Arts - (B.A.)

Amtsgericht Mainz

HRB: 49572

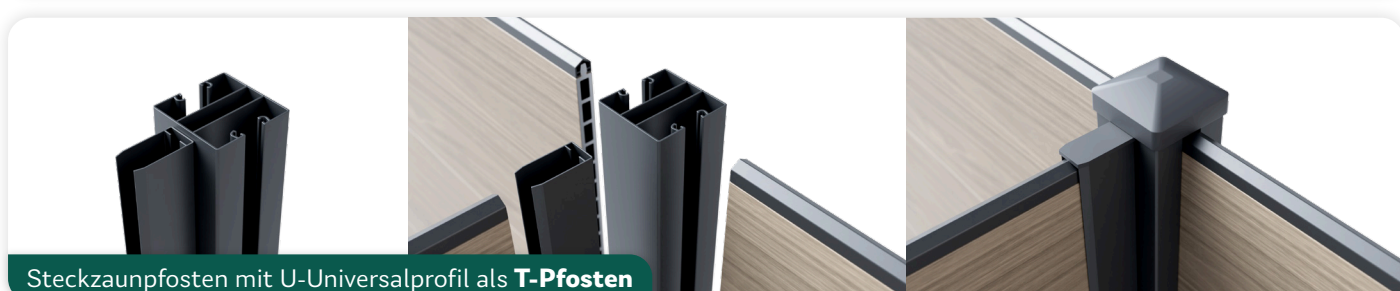
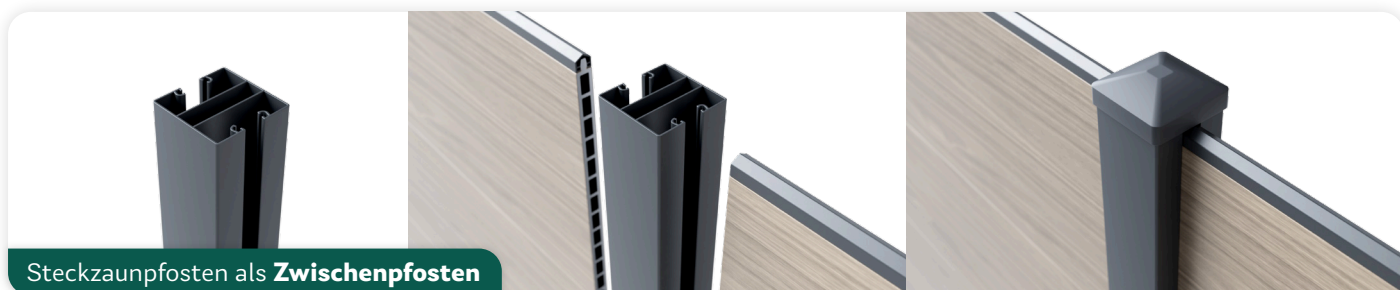
Ust-IdNr: DE320871535

Commerzbank Mannheim

IBAN: DE32 6704 0031 0313 4525 00

BIC: COBADEFFXXX

Anwendungsmöglichkeiten der Pfosten



Bei Fragen zum Aufbau stehen wir Ihnen jederzeit zur Verfügung.

 06243 - 48 88 790

Zaun-Idee GmbH

Carl-Benz-Straße 3

67590 Monsheim

Geschäftsführer

Herr Benjamin Voigt

Bachelor of Arts - (B.A.)

Amtsgericht Mainz

HRB: 49572

Ust-IdNr: DE320871535

Commerzbank Mannheim

IBAN: DE32 6704 0031 0313 4525 00

BIC: COBADEFFXXX

Pfostenlängen



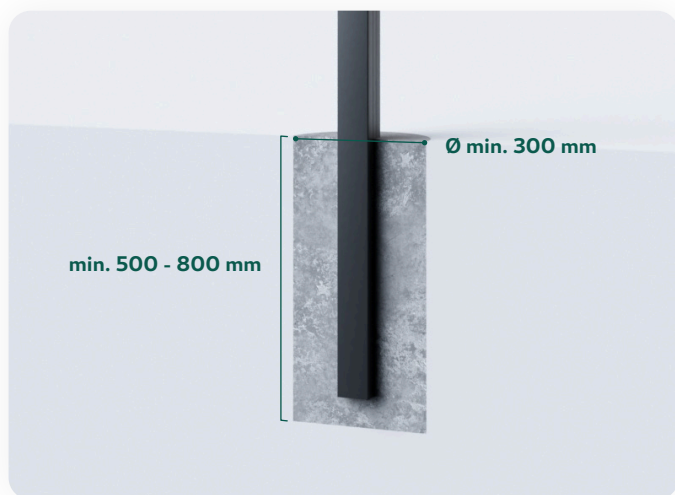
Pfostenlänge (mm)

1.500

2.400

Hinweis: Die Pfosten lassen sich beliebig kürzen. Die Zaunhöhe ergibt sich also aus der Anzahl Füllprofile.

Montage: Einbetonieren



Wir empfehlen, Fundamente mit einem Durchmesser von **min. 300 mm** auszuheben. Damit die Pfosten frostsicher **min. 500 mm tief** einbetoniert werden können, empfiehlt sich für die Löcher eine Tiefe von ca. 500 - 800 mm.

Bei Fragen zum Aufbau stehen wir Ihnen jederzeit zur Verfügung.

 06243 - 48 88 790

Zaun-Idee GmbH

Carl-Benz-Straße 3

67590 Monsheim

Geschäftsführer

Herr Benjamin Voigt

Bachelor of Arts - (B.A.)

Amtsgericht Mainz

HRB: 49572

Ust-IdNr: DE320871535

Commerzbank Mannheim

IBAN: DE32 6704 0031 0313 4525 00

BIC: COBADEFFXXX